

## Beschreibung

Dieser Actionhandler startet immer genau einen Softlinkprozess.

Dieser Actionhandler baut auf dem Actionhandler [ZollnerStartSoftlinkForEachAreaAndAddDocument](#) auf. Unterschied hierbei ist, dass hier nicht alle Prozesse zeitgleich gestartet werden, sondern je Aufruf nur ein Prozess.

Hierfür kam ein neuer Parameter startCount hinzu. Anhand dieses Counts können die korrekten Variablen dem zu startenden Subprozess zugewiesen werden.

---

## Klasse

```
com.dooris.bpm.actionhandler.ZollnerStartSinglePxNforCustomerAndAddDocument
```

---

## Event Type

beliebig

## Action Name

beliebig

## Mandatory Fields

leer

---

## Parameter

### softLinkDefinition

Name der Prozessdefinition welche gestartet werden soll. Variablen sind möglich. Erklärung (siehe [Beispiel](#))

Mögliche Optionen sind:

- softLinkDefinition=PxN for business area;
- softLinkDefinition=\${PROCESSDEFINITIONNAME}

## softLinkCount

Anzahl der zu startenden Softlinks.

Variablen sind möglich. Erklärung (siehe [Beispiel](#))

Mögliche Optionen sind:

- softLinkCount=10;
- softLinkCount=\${count}

## assignee

Variable in welcher die User stehen, welche den gestarteten Softlinks zugewiesen werden sollen.

Erklärung (siehe [Beispiel](#)).

assignee=assignee;

**Achtung!** Abhängig vom Wert im Parameter softLinkCount wird hier für jeden Softlink der passende Assignee gesucht. Der Actionhandler sucht hierfür in den Variablen assignee[0] - assignee[x]. Die Assignees müssen vorab ermittelt worden sein.

Die Variable assignee wird im gestarteten Softlink dann ohne Index zur Verfügung gestellt.

## swimlane

Swimlane, an welche der User aus parameter assignee zugewiesen werden soll.

Default ist dieser Parameter leer.

Erklärung (siehe [Beispiel](#)).

Swimlane=PxN Manager;

**Achtung!** Nur wenn swimlane und assignee einen Wert haben, diese Swimlane im Unterprozess dem passenden User zugewiesen!

## softlinkArea

Variable in welcher die verschiedenen ermittelten Bereiche stehen. Die gestarteten Softlinks bekommen den Wert der softlinkArea als Suffix im Prozessinstanznamen

Erklärung (siehe [Beispiel](#)).

softlinkArea=softlinkArea;

**Achtung!** Abhängig vom Wert im Parameter `softLinkCount` wird hier für jeden Softlink die passende Softlinkarea gesucht. Der Actionhandler sucht hierfür in den Variablen `softlinkArea[0]` - `softlinkArea[x]`. Die Areas müssen vorab ermittelt worden sein.

Die Variable `softlinkArea` wird im gestarteten Softlink dann ohne Index zur Verfügung gestellt.

### **addOriginalDocuments**

Der Parameter kann den Wert `true` oder `false` annehmen. Wenn hier `true` übergeben wird, werden alle Dokumente inklusive des generierten bereichsspezifischen Dokuments (exklusiv der übrigen in `ZollnerCreateXLSXForEachArea` generierten bereichsspezifischen) angehängt.

Erklärung (siehe [Beispiel](#)).

Mögliche Optionen sind:

- `addOriginalDocuments=true;`
- `addOriginalDocuments=false;`

### **excludeDocuments**

Dieser Parameter ist optional.

In PxN hat jedes Dokument einen Kommentar. In diesem Parameter können die Kommentare kommasepariert mitgegeben werden. Hat ein Dokument diesen Kommentar, wird es nicht in den Softlink mit übergeben.

`excludeDocuments=SAP-Export,SAP-Export (bereichsspezifisch),E-Mail;`

Erklärung (siehe [Beispiel](#)).

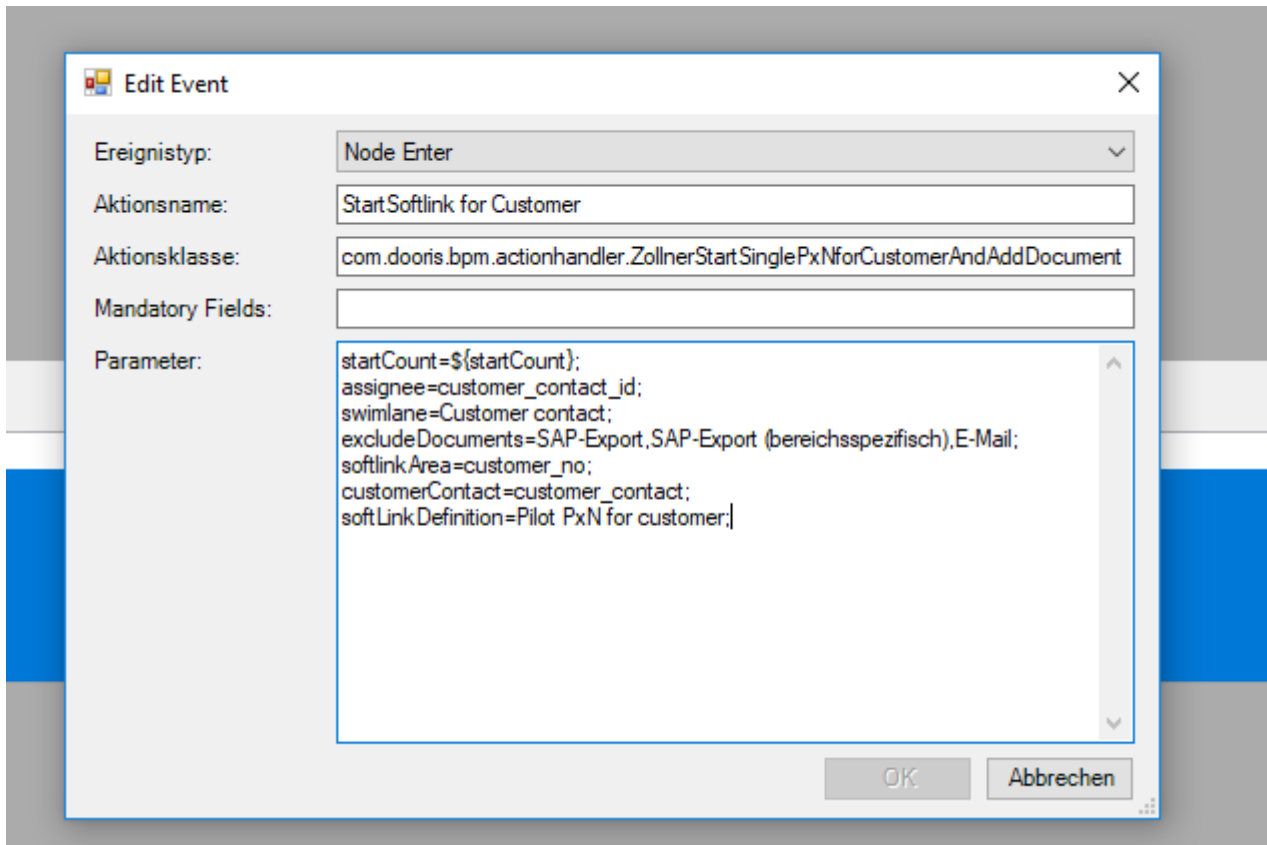
### **startCount**

Dieser Parameter gibt an, mit welchem Index der Softlink gestartet wird. Anhand dieses Parameters können die korrekten Variablen dem zu startenden Prozess zugewiesen werden.

Erklärung (siehe [Beispiel](#)).

---

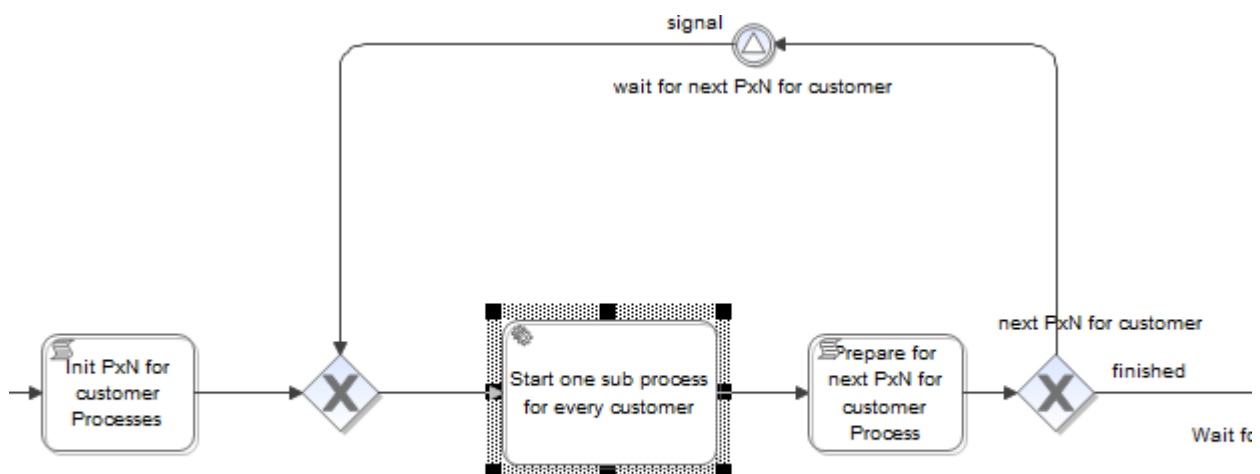
## **Beispiel**



## Abhängigkeiten

Actionhandler wird idealerweise in einer Prozessschleife eingesetzt. Je Schleifendurchgang wird der Parameter startCount um eins erhöht/verringert.

Das Waitstate „wait for next PxN for customer“ kann per Timer gesignalled werden.



From:  
<https://wiki.tim-solutions.de/> - **TIM Wiki** / [NEW TIM 6 Documentation](#)

Permanent link:  
<https://wiki.tim-solutions.de/doku.php?id=software:tim:actionhandler:zollnerstartsinglepxnforcustomerandadddocument&rev=1513168909>

Last update: **2021/07/01 09:57**

