

BorderValueHandler

Beschreibung

Der [Handler](#) vergleicht den Wert einer [Prozessvariable](#) mit ihm übergebenen Schwellwerten und setzt eine neue [Prozessvariable](#). Diese wird später im Prozess mit Hilfe des [SmartformDecissionHandlers](#) dazu verwendet, den [Prozess](#) in die richtige Richtung zu schicken.

Klasse

```
com.dooris.bpm.actionhandler.BorderValueHandler
```

Event Type

beliebig

Action Name

beliebig

Mandatory Fields

-

Parameter

variableName

Name der Variable in der, der zu bewertende Betrag steht. (siehe [Beispiel](#))

borders

Die Schwellwerte mit denen der Betrag abgeglichen werden soll und der potentielle Inhalt der neuen [Prozessvariable](#) (mit Leerzeichen und Fragezeichen separiert). Die aus dem

[SmartformDecissionHandlers](#) ausgehenden Transitions müssen benötigen Technisch Eindeutige Namen equivalent zu den potentiellen Inhalten. (siehe [Beispiel](#))

decisionName

Name der neuen Prozessvariable welche den Prozess mit dem [SmartformDecissionHandlers](#) in die richtige Richtung lenken kann (siehe [Beispiel](#)).

Achtung!

Codierung der Schwellwertvorzeichen:

```
> --> GT
< --> LT
>= --> GTEQUALS
<= --> LTEQUALS
```

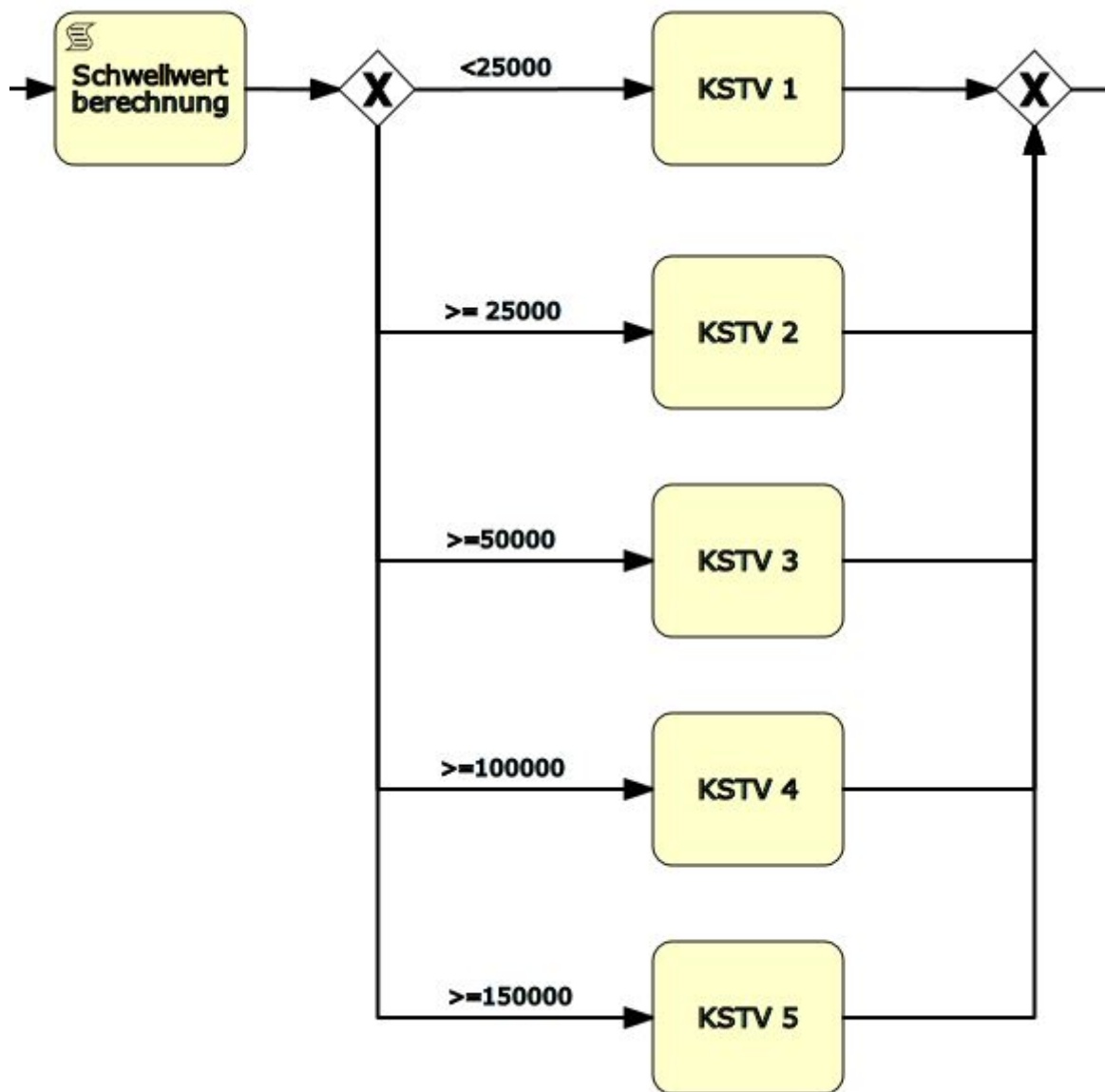
Beispiel

borders=LT 25000 kstv1?GTEQUALS 25000 kstv2?GTEQUALS 50000 kstv3?GTEQUALS 100000 kstv4?GTEQUALS 150000 kstv5

[Transition Name:](#)

Eigenschaften (Sequenzfluss)	
Attribut	Wert
Hauptattribute	
Bedingungstyp	None
Bedingungsausdruck	<25000
Zeige-Diamanten	
Technisch Eindeutiger...	kstv1
Weitere Attribute	

[Beispiel Prozess:](#)



Beispiel Parameter:

```
Text editieren
variableName=beispielVariable;
borders=;
decisionName=neueVariable;
```

From: <https://wiki.tim-solutions.de/> - TIM Wiki / [NEW TIM 6 Documentation](#)

Permanent link: <https://wiki.tim-solutions.de/doku.php?id=software:tim:actionhandler:bordervaluehandler&rev=1381408823>

Last update: 2021/07/01 09:58

