

Beschreibung

Der [Handler](#) vergleicht den Wert einer [Prozessvariable](#) mit ihm übergebenen Schwellwerten und setzt eine neue [Prozessvariable](#). Diese wird später im Prozess mit Hilfe des [SmartformDecissionHandlers](#) dazu verwendet, den [Prozess](#) in die richtige Richtung zu schicken.

Klasse

```
com.dooris.bpm.actionhandler.BorderValueHandler
```

Event Type

beliebig

Action Name

beliebig

Mandatory Fields

leer

Parameter

variableName

Name der Variable in der, der zu bewertende Betrag steht. (siehe [Beispiel](#))

borders

Die Schwellwerte mit denen der Betrag abgeglichen werden soll und der potentielle Inhalt der neuen [Prozessvariable](#) (mit Leerzeichen und Fragezeichen separiert). Die aus dem [SmartformDecissionHandlers](#) ausgehenden Transitions müssen benötigen Technisch Eindeutige Namen equivalent zu den potentiellen Inhalten. (siehe [Beispiel](#))

decisionName

Name der neuen Prozessvariable welche den Prozess mit dem [SmartformDecissionHandlers](#) in die richtige Richtung lenken kann (siehe [Beispiel](#)).

Achtung!

Wenn die Schwellwerte (borders) ein "=" enthalten gehen sie beim direkten Deploy oder Export aus Signavio verloren! Deshalb die Variable leer lassen (borders=), den Prozess exportieren und in der processdefinition.xml die borders einfügen!

Codierung der Schwellwertvorzeichen:

```
> --> &gt;  
< --> &lt;  
>= --> &gt;=  
<= --> &lt;=
```

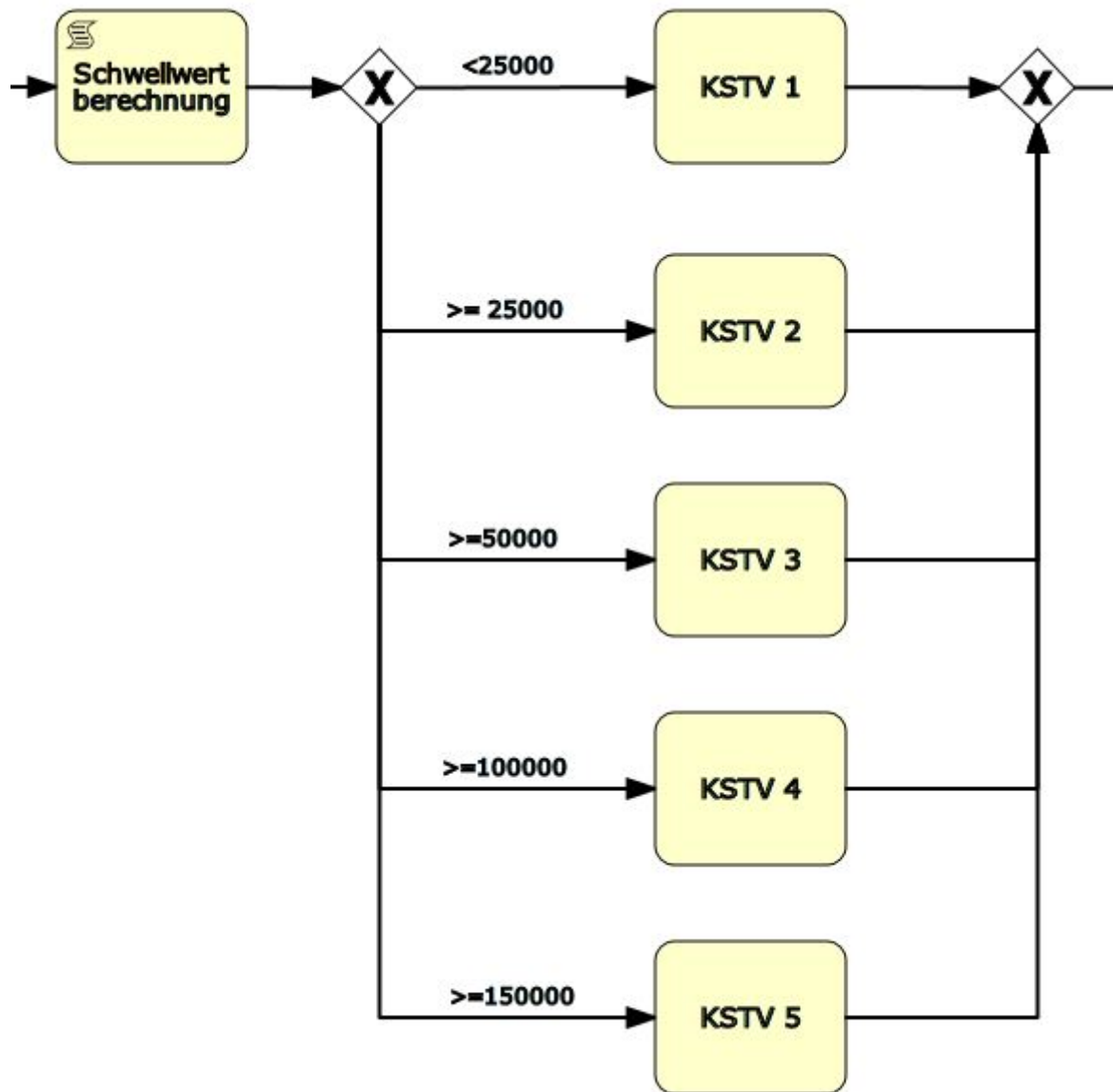
Beispiel

```
<borders>&lt;= 25000 kstv1?&gt;= 25000 kstv2?&gt;= 50000 kstv3?&gt;= 100000  
kstv4?&gt;= 150000 kstv5</borders>
```

Transition Name:

Eigenschaften (Sequenzfluss)	
Attribut	Wert
Hauptattribute	
Bedingungstyp	None
Bedingungsausdruck	<25000
Zeige-Diamanten	
Technisch Eindeutiger...	kstv1
Weitere Attribute	

Beispiel Prozess:



Beispiel Parameter:

```
Text editieren
variableName=beispielVariable;
borders=|
decisionName=neueVariable;
```

Abhängigkeiten

T!M Version : [Trunk!](#)

From:
<https://wiki.tim-solutions.de/> - **TIM Wiki** / [NEW TIM 6 Documentation](#)

Permanent link:
<https://wiki.tim-solutions.de/doku.php?id=software:tim:actionhandler:bordervaluehandler&rev=1368532052>

Last update: **2021/07/01 09:58**

